

**Hotte murale décorative  
Pro'line 90 cm  
Inox**



EAN 5414425072118

### Label énergétique

▪ Classe d'efficacité énergétique (EEIhotte)	B
▪ Consommation énergétique annuelle (kWh/an) (AEChotte)	46,5
▪ Classe d'efficacité fluidodynamique (FDEhotte)	B
▪ Classe d'efficacité lumineuse (LEhood)	A
▪ Classe d'efficacité de filtration des graisses (GFEhotte)	D

### Fonctions et spécificités

▪ Commande	Poussoirs
▪ Nombre de vitesses	3 + power
▪ Vitesse Power temporisée (minutes)	6
▪ Moteur	Intégré
▪ Amortisseur de bruit	Intégré
▪ Recyclage	En option
▪ Fonction InTouch	En option
▪ Auto stop	▪
▪ Arrêt différé (minutes)	10
▪ Nombre de filtres à graisses métalliques	1
▪ Filtre à graisses métallique	7400020
▪ Témoin de saturation du filtre à graisses	▪
▪ Témoin de saturation du filtre recyclage	▪

### Dimensions

▪ Dimensions du produit avec évacuation (LxPxHmin-Hmax) (mm)	898 x 554 x 710 - 1100
▪ Dimensions du produit avec recyclage (LxPxHmin-Hmax) (mm)	898 x 554 x 780 - 1170
▪ Hmax rallonge de cheminée avec évacuation (mm)	1460
▪ Hmax rallonge de cheminée avec recyclage (mm)	1530
▪ Distance conseillée entre hotte et table à induction (Hmin-Hmax)(mm)	650 - 750
▪ Distance conseillée entre hotte et table gaz (Hmin-Hmax)(mm)	650 - 750
▪ Distance conseillée entre hotte et table électrique ou vitrocéramique (Hmin-Hmax)(mm)	600 - 750
▪ Diamètre de la sortie d'air (mm)	150
▪ Positionnement sortie d'air	Supérieur

### Eclairage

▪ Type d' éclairage fonctionnel	Led
▪ Eclairage à intensité variable	-
▪ On/Off progressif	-
▪ Consommation totale d'éclairage fonctionnel (W)	8

### Débit/pression et niveau sonore

▪ Débit vitesse 1 (m³/h) / Pression max. vitesse 1 (Pa)	225 / 295
▪ Débit vitesse 2 (m³/h) / Pression max. vitesse 2 (Pa)	304 / 327

## Débit/pression et niveau sonore

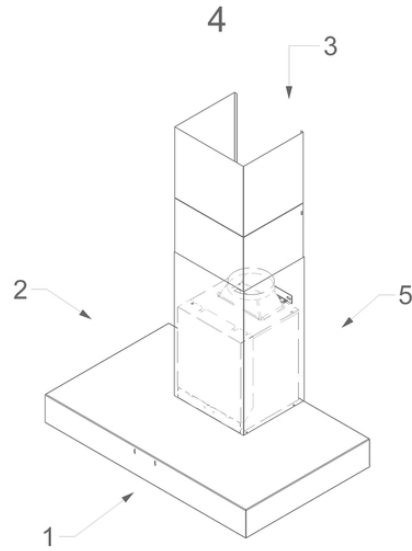
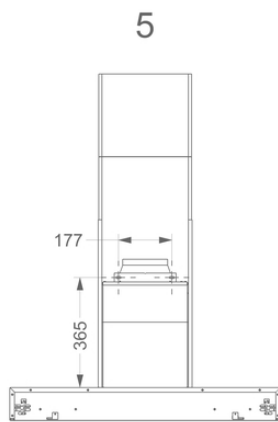
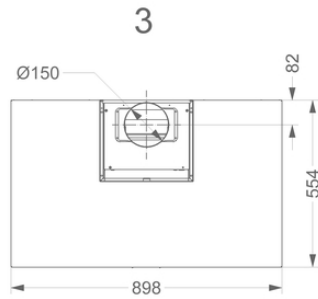
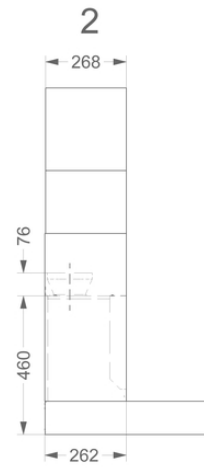
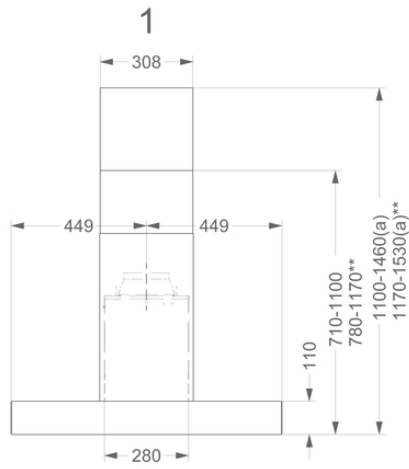
---

▪ Débit vitesse 3 (m <sup>3</sup> /h) / Pression max. vitesse 3 (Pa)	390 / 345
▪ Débit vitesse power (m <sup>3</sup> /h) / Pression max. vitesse power (Pa)	511 / 365
▪ Pression acoustique vitesse 1 (dB(A)) / Puissance acoustique vitesse 1 (dB(A))	29 / 41
▪ Pression acoustique vitesse 2 (dB(A)) / Puissance acoustique vitesse 2 (dB(A))	35 / 48
▪ Pression acoustique vitesse 3 (dB(A)) / Puissance acoustique vitesse 3 (dB(A))	40 / 53
▪ Pression acoustique vitesse power (dB(A)) / Puissance acoustique vitesse power (dB(A))	45 / 58

## Caractéristiques techniques

---

▪ Puissance de raccordement totale (W)	145
▪ Tension (V)	220-230
▪ Fréquence (Hz)	50
▪ Longueur du câble de raccordement (m)	1,3
▪ Consommation en mode standby (Ps) (W)	0.29
▪ Poids net (kg)	38



## Accessoires d'installation

---

### Crédence & rallonge de cheminée

- 7410100
- 150200
- 150275

Rallonge de cheminée 91 cm  
Crédence 90 cm inox hauteur 69 cm  
Crédence 90 cm inox hauteur 75 cm

## Accessoires recyclage

---

### Kit recyclage



7210400

Kit recyclage Pro'line murale 90, 120 cm

### Kit pour commander clapet où de l'éclairage externe



990021

Kit télécommande



990030

Kit pour commander clapet ou de l'éclairage externe

